

VESTA

DETECTEUR AVERTISSEUR DE FUMÉES

NF EN 14604

MANUEL D'UTILISATION

A conserver après lecture



0333 CPD 292 002

Détecteur photo-électronique
fonctionnant sur pile (fournie)

Alarme sonore : 85 dBA à 3m
ou 94 dBA à 1m

MAF01 - E



SOMMAIRE

1. DESCRIPTION GENERALE
2. EMBLEMES RECOMMANDÉS
3. EMBLEMES CONTRE-INDIQUÉS
4. INSTALLATION DU DETECTEUR
5. REMPLACEMENT DE LA PILE
6. CONTRÔLE FONCTIONNEL DU VESTA
7. ENTRETIEN
8. LIMITE DU DETECTEUR AVERTISSEUR DE FUMÉES
9. GARANTIE

1. DESCRIPTION GENERALE

VESTA contribue à la protection de votre vie et de votre habitat 24 heures sur 24. Il est spécialement étudié pour la surveillance des habitations privées (maison, appartement).

Toute détection de fumées est signalée par le déclenchement d'une alarme sonore puissante.

! VESTA n'est pas un détecteur de gaz.

2. EMBLEMES RECOMMANDÉS

Pour une protection optimum :

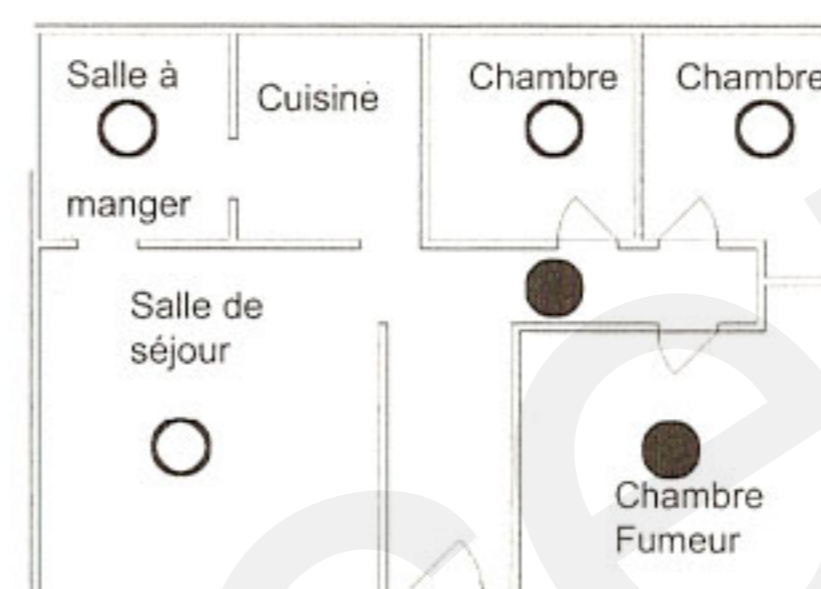
- Placez un détecteur dans chaque pièce, en évitant les emplacements contre indiqués du §3.

Pour une protection de base :

- Placez un détecteur à chaque étage.
- Placez un détecteur à proximité des zones de couchage (par exemple, dans le couloir conduisant aux chambres ; en cas de long couloir > 10m, placer 1 détecteur à chaque extrémité).
- Placez un détecteur dans chaque chambre à coucher occupée par un fumeur.

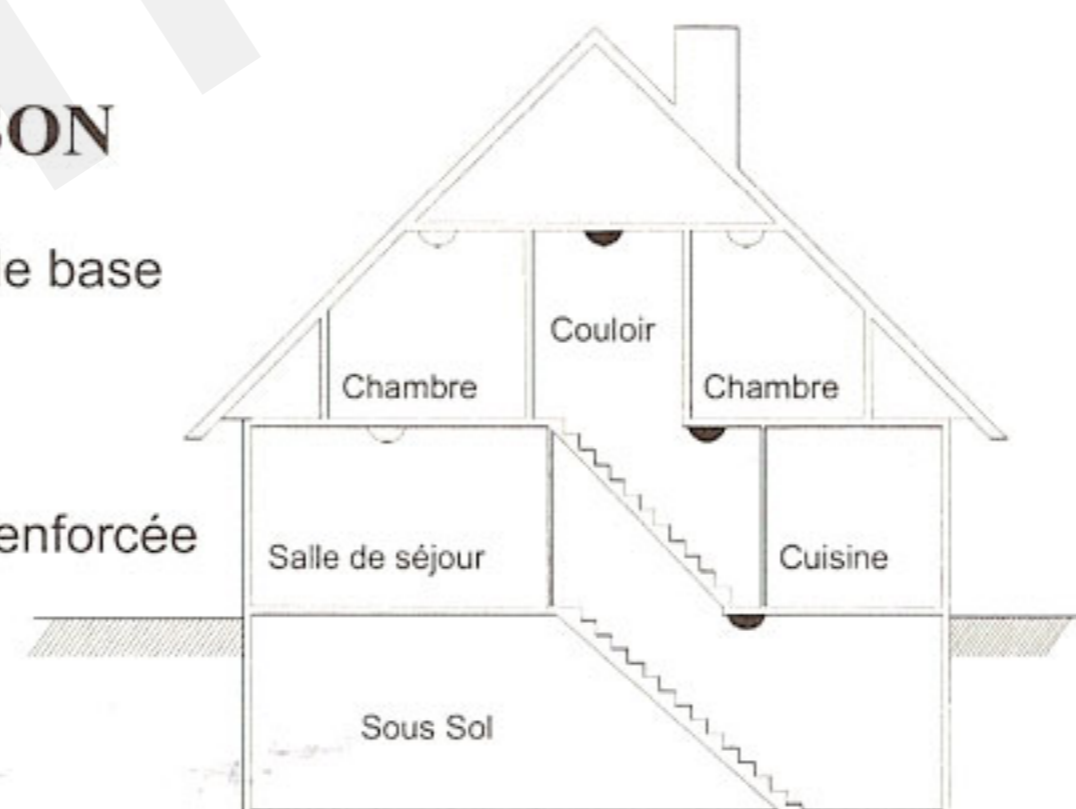
APPARTEMENT

- Protection de base
- Protection renforcée



MAISON

- Protection de base
- Protection renforcée



Emplacement du détecteur dans la pièce :

Le détecteur doit être fixé de préférence **au plafond** au centre de la pièce sinon :

- A plus de 20cm de tout obstacle (mur, cloison; poutre etc...).
- A plus de 60cm de tout angle de la pièce.

En cas d'impossibilité, fixer le détecteur sur le mur :

- A une distance comprise entre 15 et 25cm du plafond.
- A plus de 60cm de tout angle de la pièce.

3. EMBLEMES CONTRE-INDIQUÉS

Ne pas installer le détecteur :

- A moins de 1m des bouches de chauffage, de refroidissement ou d'aération. La fumée pourrait être éloignée ou diluée.
- Dans un endroit où la température risque de descendre sous 0°C ou monter au-dessus de +50°C ; risque de mauvais fonctionnement du détecteur.
- Dans un local où il y a un risque de condensation. Les salles de bains et buanderies sont à proscrire.
- Là où les fumées peuvent se dégager (cuisine ou garage peu ventilé) et générer des alarmes indésirables.
- Dans un endroit trop poussiéreux.

Options certifiées de la norme NF EN14604

Autonomie	5 ans
Interconnexion	
Camping car	
Sortie auxiliaire	X
Sortie radio	
Alarme Silencieuse	

Traitement des appareils électriques et électroniques en fin de vie



Ce symbole, apposé sur le produit ou sur son emballage, indique que ce produit ne doit pas être traité avec les déchets ménagers. Il doit être remis à un point de collecte approprié pour le recyclage des équipements électriques et électroniques :

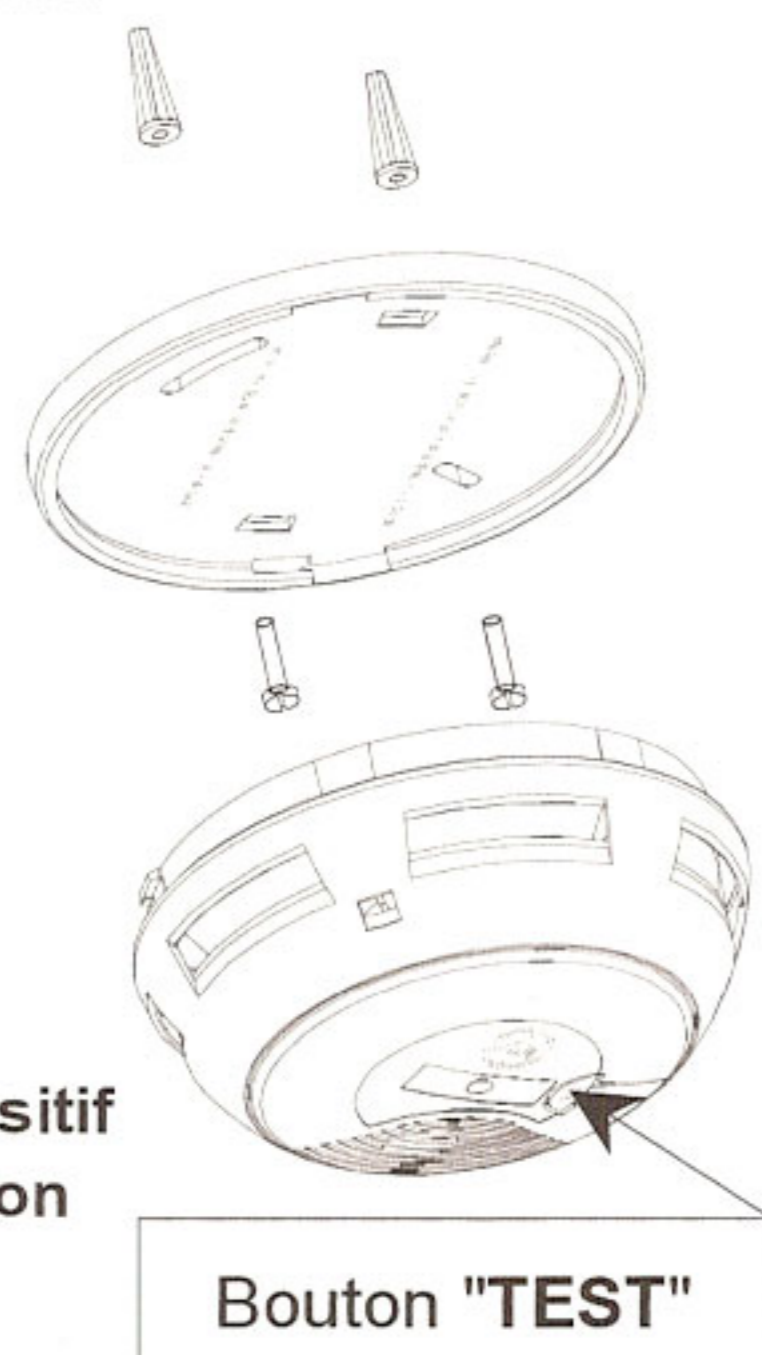
- Dans les points de distribution en cas d'achat d'un équipement équivalent.
- Dans les points de collecte mis à votre disposition localement (déchetterie, collecte sélective, etc...)

En s'assurant que ce produit est bien mis au rebut de manière appropriée, vous aiderez à prévenir les conséquences négatives potentielles pour l'environnement et la santé humaine. Le recyclage des matériaux aidera à conserver les ressources naturelles. Pour toute information supplémentaire au sujet du recyclage de ce produit, vous pouvez contacter votre municipalité, votre déchetterie ou le magasin où vous avez acheté le produit.

4. INSTALLATION DU DETECTEUR.

Maintenant que vous avez lu les paragraphes 1 à 3, vous être prêt à installer votre détecteur VESTA.

- Retirez la semelle du détecteur en tournant dans le sens inverse des aiguilles d'une montre.
- Placez la semelle à l'emplacement prévu et marquer au crayon l'emplacement des 2 trous de fixation.
- Utilisez les 2 vis de fixation et chevilles fournies (perçage mèche \varnothing 5mm).
- Fixez solidement la semelle.
- Installez la pile (voir §5).
- Fixez le détecteur sur la semelle en tournant dans le sens des aiguilles d'une montre jusqu'au verrouillage.



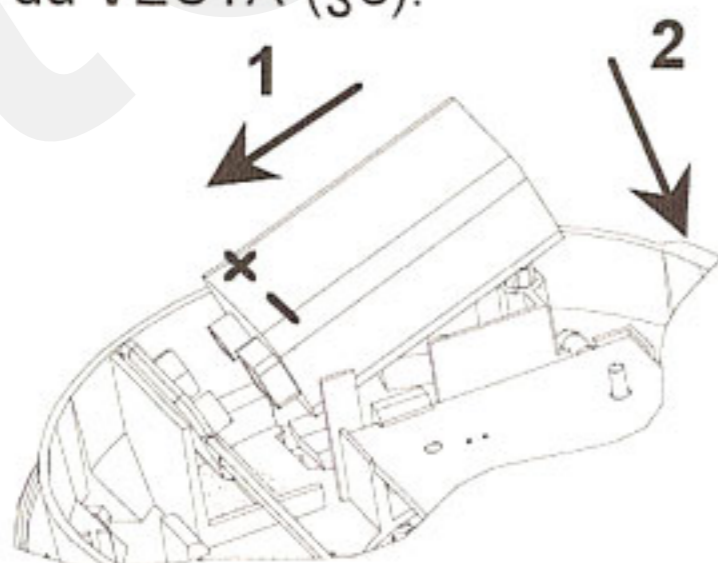
! VESTA est muni d'un dispositif de sécurité qui empêche son verrouillage sans la pile.

5. REMPLACEMENT DE LA PILE.

Votre détecteur VESTA émettra un BIP sonore toutes les minutes en cas de pile faible. Vous devrez donc immédiatement changer la pile en procédant comme suit :

- Retirez le détecteur de son support (Rotation dans le sens inverse des aiguilles d'une montre).
- Enlevez la pile usagée. Ne jetez pas la pile mais rapportez la à votre distributeur.
- Mettez une pile neuve 9Vdc de type ALKALINE (modèles DURACELL MN1604, EVEREADY 522 ou GP 1604P, garantissant un fonctionnement de 5ans du détecteur).
- Veillez à ce que le branchement de la pile soit correct et replacez la pile dans son compartiment.
- Fixez le détecteur sur la semelle en tournant dans le sens des aiguilles d'une montre jusqu'à ce qu'il s'emboîte.
- Vérifiez le bon fonctionnement du VESTA (§6).

Nous vous conseillons de changer la pile une fois tous les 5 ans.



! Ne jamais utiliser de pile rechargeable

6. CONTROLE FONCTIONNEL DU VESTA.

En fonctionnement normal, VESTA émet un flash lumineux rouge, une fois par minute. Vous devez contrôler le fonctionnement intégral de votre détecteur, une fois par mois ou après chaque changement de pile, en appuyant sur le bouton « TEST » situé sur le capot (repéré au §4) :

- Le voyant du VESTA clignote.
- Au bout d'une dizaine de secondes, l'alarme émet un son aigu.
- Le relâchement du bouton entraîne l'arrêt immédiat de l'alarme.

Pensez à familiariser les occupants de votre logement au son du VESTA et habituez les à évacuer la maison lorsqu'ils l'entendent.

! Tenez-vous à une distance raisonnable du détecteur (Bras tendu) pour protéger votre ouïe du son très puissant.

Forte puissance sonore de 85dBA à 3m (94dBA à 1m)

! Ne tentez pas de provoquer une alarme par d'autres moyens (Utilisation de briquet, etc.); vous pourriez endommager le détecteur ou pire, créer un début d'incendie.

7. ENTRETIEN.

Votre détecteur a été conçu pour nécessiter le moins d'entretien possible. Toutefois, quelques opérations simples sont à effectuer **une fois par an** ; Après avoir retiré le détecteur :

- Nettoyez les fentes du détecteur (situées sur le coté) avec un aspirateur, en utilisant une brosse douce ou directement un de ses accessoires.
- Utilisez un chiffon légèrement humide pour nettoyer l'extérieur du capot.

Il est recommandé de remplacer ce détecteur au bout de 10 ans.

! Si votre détecteur est placé dans un endroit sale, il faut le nettoyer plus souvent.

! L'entretien de votre détecteur est important pour maintenir votre sécurité ; Un appareil sale peut, soit se déclencher à tort, soit se déclencher tardivement.

8. LIMITE DU DETECTEUR AVERTISSEUR DE FUMÉES.

Le détecteur avertisseur de fumées est un appareil permettant d'avertir rapidement un début d'incendie à un coût raisonnable ; toutefois les incendies résidentiels débutent de différentes façons, et sont souvent imprévisibles. Le détecteur avertisseur de fumées peut dans certains cas, ne pas avertir d'un feu si :

- La pile est faible ou d'un mauvais type (voir §5).
- L'électronique est défectueuse, il faut la vérifier comme indiqué au §6.
- L'entretien n'est jamais fait (voir §7).
- L'emplacement est mauvais (voir consignes au §3).
- La fumée ne l'atteint pas. Le détecteur avertisseur de fumée peut ne pas capter la fumée générée par un incendie situé à un autre étage ou de l'autre côté d'une porte.
- Il est trop éloigné. Bien qu'il dispose d'un son très puissant, le détecteur avertisseur peut ne pas réveiller une personne au sommeil profond. Pour une protection maximale, il est conseillé de placer 1 détecteur dans chaque chambre.

! VESTA aide à sauver des vies, mais ne vous dispense pas de souscrire une assurance pour protéger les personnes et les biens.

La durée de vie et d'utilisation du détecteur est de 10 ans lorsque celui-ci est placé dans un environnement sain.

9. GARANTIE 6 ANS.

FARE garantit 6 ans à l'acheteur le détecteur VESTA (hormis la pile) contre tout vice de fabrication à partir de sa date d'achat. La responsabilité de FARE, pour cette garantie, se limite à réparer ou à remplacer le VESTA.

L'acheteur devra expédier le détecteur accompagné de la preuve de la date d'achat, frais de port aller-retour à la charge de l'acheteur à l'adresse suivante :

Cette garantie ne s'appliquera pas à un détecteur VESTA endommagé, modifié, mal utilisé ou mal entretenu.

! Ce manuel d'utilisation est à conserver par l'acheteur pendant toute la durée de vie du détecteur VESTA.